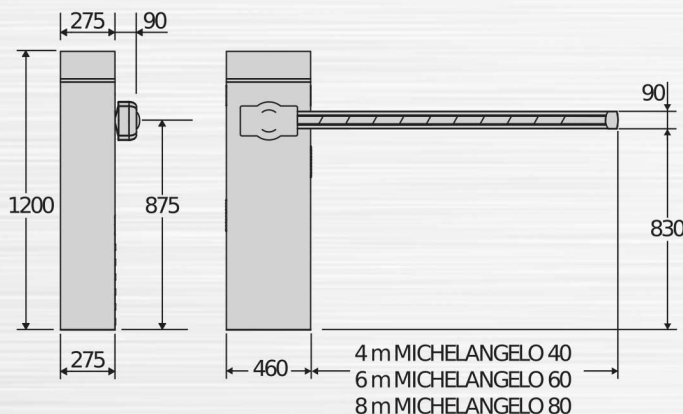




قابلیت ویژه راهبند Michelangelo تشخیص اتوماتیک خروج خودرو می باشد که با فعال شدن این ویژگی پس از خروج خودرو از جلوی راه بند، بازو به سمت پایین حرکت کرده و مانع از تردد خودرو دیگر می شود.

ویژگی های فنی :

- میکروسوئیچ و اینکودر بسیار دقیق
- تیپ قدرتی برای عرض معابر تا حداکثر ۸ متر
- بازویی مقاوم در مقابل هر نوع شرایط جوی و محیطی
- مدار فرمان کاملا هوشمند و با قابلیت نمایش هر رخداد و خطا
- سرعت عملکرد این راهبند بازویی ۶ الی ۸ ثانیه برای یک سیکل حرکتی می باشد
- گیربکس پر قدرت برای عملکرد طولانی مدت بدون هیچ گونه ضربه و تنش در مسیر حرکت
- مجهز به چشم خطی، مدار مغناطیسی زیر سطحی (لوپ دیتکتور)، لبه حساس به مانع
- الکترو موتور ۲۴ ولت و گیربکس پر قدرت و همچنین سیستم فنر بالانس دقیق
- راندمان بسیار خوبی را جهت کنترل تردد ایجاد می کند



امکان اتصال به انواع سیستم های کنترل تردد و اکسس کنترل ها با اسفاده از کارت خوان، تگ و پلاک خوان

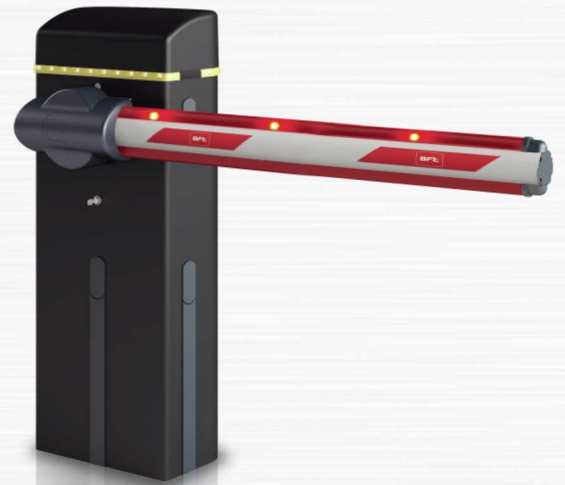
سیستم محرکه	نام متعارف	حداکثر عرض	تعداد تردد بهینه
الکترومکانیک	راهبند جاده ای	۸ متر	۵۱۸ تردد در روز
کمپانی سازنده	سرعت باز شونده	نوع گیربکس راهبند	
BFT ایتالیا	۸ ثانیه	قفل دائم یا خلاص کننده سوئیچی	

تهران : خیابان دکتر شریعتی ، پایین تر از حسینیه ارشاد، بن بست ویرا ، پلاک ۱۲، طبقه ۴ شرقی، واحد ۱۶

۰۹۱۰۰۶۷۸۹۱۲

۰۲۱-۲۲۸۷۹۷۶۱

۰۲۱-۲۲۸۷۹۷۶۳



راهبند – Boom Barrier مدل : MICHELANGELO



MICHELANGELO کمپانی BFT ایتالیا با بهره مندی از سیستم الکترو موتور و گیربکس پر قدرت قابلیت کنترلی معابر را دارا می باشد. این راهبند اتوماتیک در سری ولتاژی ۲۴ ولت تولید می گردد و مجهز به حسگرهای ویژه جریان برای ممانعت از برخورد با مانع می باشد و با توجه به بدنه مقاوم و نوع رنگ آمیزی مناسب برای نصب در محیط های بیرونی طراحی شده است و در هر نوع شرایط آب و هوایی می تواند به عملکرد خود ادامه دهد همچنین در سه تیپ قدرتی برای نصب در معابر تا ۴ متر یا معابری تا ۸ متر تولید می گردد که این سری خاص با توجه به فنر بالانس دابل با قدرت بسیار بالا امکان ایجاد تعادل برای راهبندی با حد اکثر بوم را فراهم کرده است. سرعت عملکرد این گروه راهبند بازویی ۶ و ۸ ثانیه برای یک سیکل حرکتی می باشد.



Receiver Post



Foldable Boom Barrier



Flasher Alarm Siren



IP54 Protection Rating



Remote Control

